

EZstrip™ TR Muncher™



Mit unserer MIP-Technologie (Wartung im eingebauten Zustand) kann das gesamte Paket von Schneidmessern innerhalb von 2 ½ Stunden geprüft und ausgetauscht werden.

Um Zeit und Kosten bei der Wartung konventioneller Zerkleinerer zu minimieren, kann der EZstrip Muncher einfach vor Ort gewartet werden, ohne dass ein Entfernen von Rohren erforderlich ist.

Mit dem EZstrip CT201 Muncher kann das gesamte Schneidwerk innerhalb von 2 ½ Stunden geprüft und ausgetauscht werden.

Wie alles begann

Wir begannen erstmals 1935 mit der Produktion von Exzentrerschneckenpumpen, gefolgt von der Muncher Baureihe an Zerkleinerern im Jahr 1981. Seit mehr als 80 Jahren werden unsere Produkte kontinuierlich weiter entwickelt.

Das neue EZstrip Pumpen Design wurde im Jahr 2009 erstmalig ausgeliefert und bietet eine große Bandbreite an Betriebs- und Wartungsvorteilen. Es hat sich als großer Erfolg bei allen Nutzern erwiesen.

Wir integrierten dasselbe Wartungsprinzip in unsere Muncher Baureihe an Zerkleinerern und bieten somit eine Option für ein komplettes EZstrip Paket.

Merkmale und Vorteile

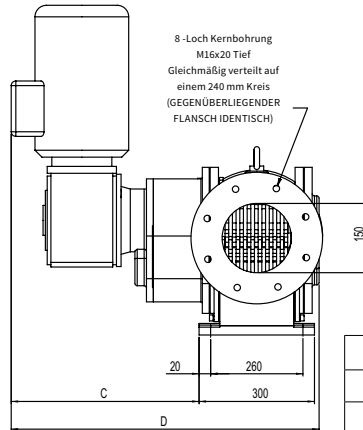
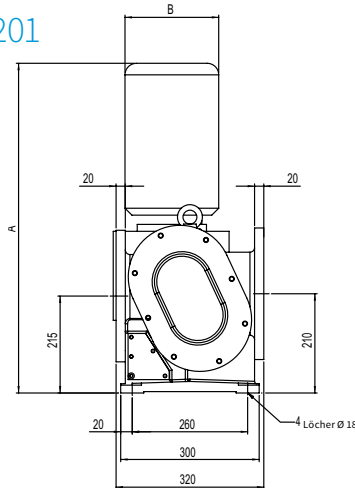
Der EZstrip TR Muncher ist eine Erweiterung unserer Muncher Baureihe an Zerkleinerern und bietet eine Auswahl an Materialien und Dicke der Schneidmesser für effektives und effizientes Zerkleinern von Feststoffen.

- Große Zugangsöffnung für eine einfache Inspektion (CT201)
- Vor-Ort Instandsetzung von Schneidmessern und Abstandhaltern (CT201 / CT203 / CT205)
- Einfach zu entfernende Schneidmesser
- Keine speziellen Werkzeuge notwendig
- Reduziert Wartungsausfallzeiten
- Hohe Arbeitseinsparung
- Rohrleitungen müssen nicht entfernt werden
- Optionale Austauschseinheiten

Leistungsdaten

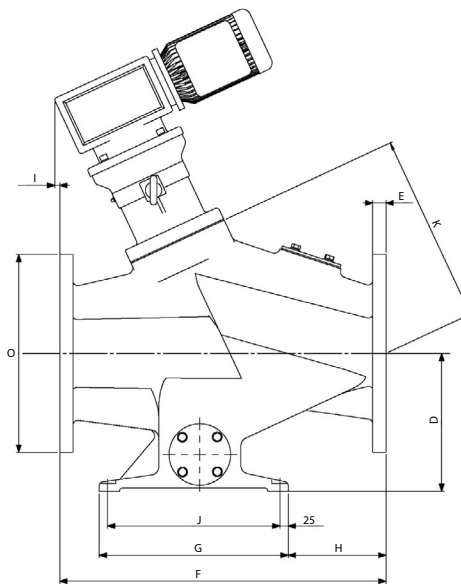
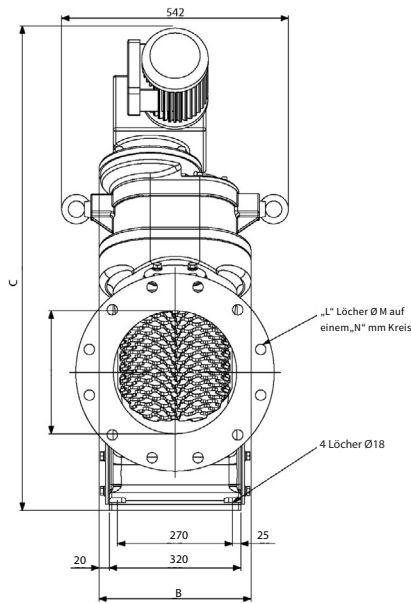
Modell	TS-Gehalt in % Durchsatz in m³/h				
	0	2	4	6	8
CT201	118	100	85	63	52
CT203	242	210	183	155	125
CT205	440	388	330	276	225

CT201



Modell	kW	A	B	C	D	kg
CT201D	1.5	700	186	400	700	140
CT201D	2.2	715	203	430	730	175

CT203/205



Modell	kW	A	B	C	D	E	F	G	H	I	J	K	L	M	N	O	kg
CT203C	1,5	100	370	1020	205	24	489	410	124	140	360	363	8	18	180	220	290
CT203D		150	370	1050	230	25	540	410	155	40	360	354	8	22	240	285	290
CT203E		200	370	1050	256	29	591	410	205	16	360	341	12	22	295	343	290
CT205F		250	370	1190	281	32	692	460	205	30	410	494	12	26	355	406	345
CT205G		300	370	1190	332	32	794	460	263	-17	410	472	12	26	410	483	345
CT203C	2,2 - 4,0	100	395	1130	489	24	489	410	124	169	360	363	8	18	180	220	340
CT203D		150	395	1170	540	25	540	410	155	97	360	354	8	22	240	285	340
CT203E		200	395	1170	591	29	591	410	205	72	360	341	12	22	295	343	340
CT205F		250	395	1310	692	32	692	460	205	87	410	494	12	26	355	406	390
CT205G		300	395	1310	794	32	794	460	263	40	410	472	12	26	410	483	390

Alle Maßangaben sind in mm und dienen nur der Orientierung.

Für geprüfte Zeichnungen oder zur Hilfe beim Auswählen eines Munchers kontaktieren Sie uns bitte.